

# estos ECSTA for Panasonic

---

4.0.9.4411

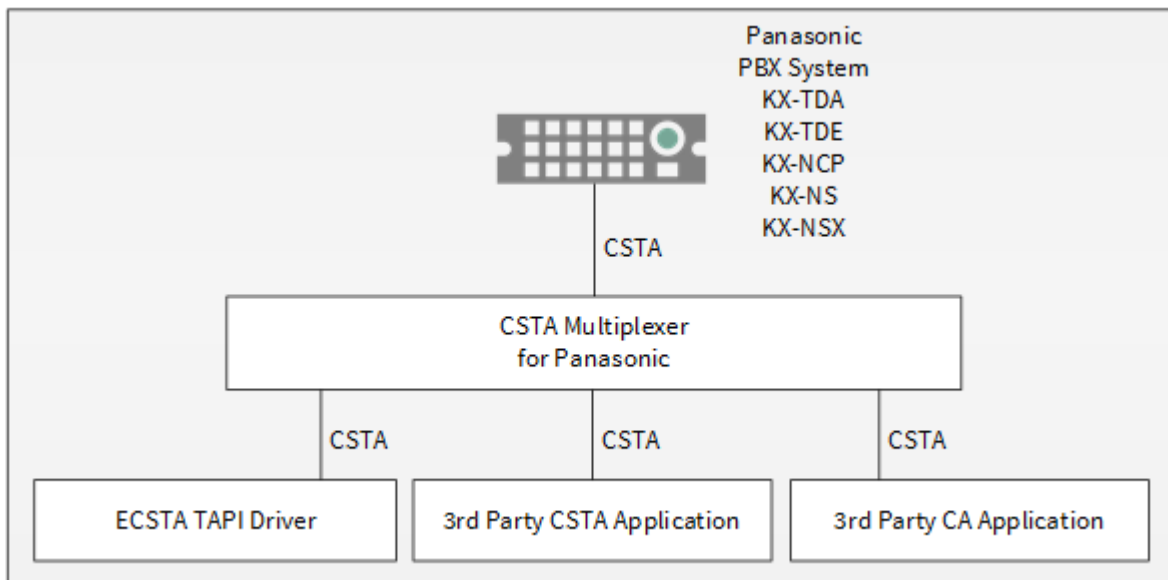
1	Einleitung .....	4
2	ECSTA Tapi für Panasonic.....	6
2.1	Voraussetzungen.....	6
2.2	Installation .....	7
2.3	Treiber Verwaltung.....	7
2.4	Telefonanlage konfigurieren .....	7
2.5	Einstellungen Allgemein .....	8
2.6	Einstellungen Leitungen .....	8
3	Einstellungen Standort.....	10
3.1	Einstellungen Erweitert.....	10
3.2	Rufnummern Formatierung.....	10
3.3	Lizenzen.....	12
3.4	Unterstützte TAPI Funktionen .....	13
4	estos CSTA Multiplexer for Panasonic.....	17
4.1	Voraussetzungen.....	17
4.2	Telefonanlage konfigurieren .....	18
4.3	Installation .....	18
4.4	Verbindung zur Telefonanlage.....	19
4.5	CSTA Server .....	19
4.6	Server Dienst .....	19
4.7	Unterstützte CSTA Funktionen .....	20
5	Info über estos ECSTA for Panasonic .....	22



# 1 Einleitung

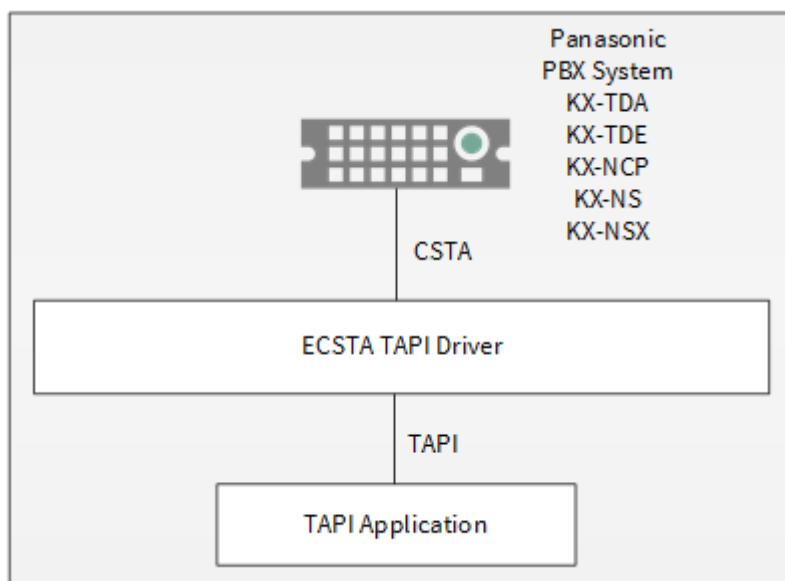
## CSTA Multiplexer

estos CSTA Multiplexer for Panasonic ist ein CSTA Server, der mehreren CSTA Applikationen Zugriff auf die Panasonic Telefonanlage ermöglicht. Die CSTA Schnittstelle der Panasonic Telefonanlage kann nur von einer CSTA Applikation genutzt werden. Mit Hilfe des estos CSTA Multiplexer for Panasonic wird diese Schnittstelle mehreren Applikationen zur Verfügung gestellt. Siehe auch CSTA Multiplexer.



## Tapi Treiber

estos ECSTA for Panasonic ist ein Telephony Service Provider (TSP) für Microsoft® TAPI 2.1 (auch 2.2 und 3.0) zur Verfügung. Dieser Tapi Treiber stellen eine zentrale Kommunikation zwischen einem PC und der Telefonanlage her. estos ECSTA for Panasonic verwendet das CSTA Protokoll um mit der Telefonanlage zu kommunizieren. Siehe auch Tapi Treiber.



Zur Installation des Treibers siehe Treiber Installation.

Zur Verwaltung des Treibers siehe Treiber Verwaltung.

#### Verwendung im Netzwerk

Nachdem der Treiber installiert ist, können Sie alle eingerichteten Nebenstellen auf dem Server als TAPI-Leitungen verwenden. Wenn Sie eine Server gestützte CTI Software einsetzen, so können Sie die CTI Server Software nun installieren. Um die Telefone von allen Arbeitsplätzen aus zu verwenden, muss der TAPI-Treiber im Netzwerk verteilt werden. Dazu gibt es folgende Möglichkeiten:

1. estos UCServer  
Der estos UCServer ist eine CTI/UCC Server Software welche die Telefonie-Informationen über einen grafischen Client oder einen Multiline TAPI-Treiber im Netzwerk an alle Arbeitsplätze verteilen kann. Dabei werden Arbeitsgruppen, Domänen, Active Directory® und Terminal Server unterstützt.
2. estos CallControlGateway  
Das estos CallControlGateway für Lync/OCS ist ein Gateway, welches die TAPI-Leitungen mit dem Lync/OCS Server verbindet und dem Lync/OCS Client via RemoteCallControl (RCC) die Steuerung der klassischen Telefonie Geräte ermöglicht.
3. Windows® Telephony Server  
Der Windows® Telephony Server ist ein Bestandteil von Windows Server® Betriebssystemen seit Windows® NT. Sie benötigen dazu in jedem Fall eine Domäne. Die Einrichtung ist auf Domänen Benutzer limitiert.

## 2 ECSTA Tapi für Panasonic

Der estos ECSTA for Panasonic dient dazu Telefone an einer Panasonic Telefonanlage zu steuern und zu überwachen. Der Treiber kann in mehreren Instanzen installiert werden. Jede Instanz des Treibers unterstützt die Verbindung zu einer Telefonanlage.

Die Verbindung zur Telefonanlage erfolgt über CSTA Phase III.

Die Anschaltung erfolgt ausschließlich über LAN (TCP/IP).

### Super-Twin Funktionen

Der Treiber unterstützt die Parallelschaltung mit Super-Twin Funktion. Dabei wird ein DECT Systemtelefon mit einem Tischtelefon gekoppelt. Der Treiber erkennt diese Parallelschaltung automatisch. Bei der abgehenden Wahl mit dem DECT Telefon kann dieses nicht automatisch in den Freisprechmodus wechseln. Es muss am DECT Telefon abgehoben werden, um die Anwahl zu starten.

Der Treiber kann die Nebenstellen der Telefonanlage automatisch auslesen.

Zur Installation des Treibers siehe Treiber Installation.

Zur Verwaltung des Treibers siehe auch Treiber Verwaltung.

### 2.1 Voraussetzungen

Es wird eine Panasonic Telefonanlage aus den folgenden Serien benötigt:

- KX-TDA30
- KX-TDA50
- KX-TDA100/200
- KX-TDA600
- KX-TDE100/200
- KX-TDE600
- KX-NCP500/1000
- KX-NS Serie
- KX-NSX Serie

Die Anschaltung erfolgt ausschließlich über LAN (TCP/IP).

Die Verbindung zur Telefonanlage erfolgt über CSTA Phase III.

Lizenzen in der Telefonanlage:

Für Telefonanlagen der Serie KX-NS wird eine 3rd Party CTI Link Lizenz (Activation Key: KX-NSF101 oder KX-NSA020) benötigt.

Für Telefonanlagen der Serie KX-NSX wird eine 3rd Party CTI Link Lizenz (Activation Key: KX-NSXF004) benötigt.

Für die Telefonanlagen Serie KX-NCP/TDE/TDA wird keine 3rd Party CTI Link Lizenz benötigt.

Um diese Treiber in Kombination mit einer KX-NSX-Serie PBXs verwenden zu können, wird estos ProCall Release-Version 5.0.70 oder neuer benötigt.

Der estos ECSTA for Panasonic kann auf allen Windows® Systemen installiert werden, die Microsoft® TAPI 2.0 oder höher unterstützen. Die folgenden Systeme werden sowohl in der 32- als auch der 64-bit Version supported.

- Windows® 7
- Windows® 8
- Windows® 8.1

- Windows® 10
- Windows Server® 2008
- Windows Server® 2008 R2
- Windows Server® 2012
- Windows Server® 2012 R2

## 2.2 Installation

Zur Einrichtung und Verwaltung des Treibers siehe auch Treiber Verwaltung.

Bei der Einrichtung des Treibers gehen Sie folgendermaßen vor:

1. Telefonanlage konfigurieren  
Überprüfen Sie die Telefonanlagen Konfiguration.
2. Treiber Setup ausführen  
Starten Sie das `ecstaPanasonic.msi` (32 Bit Systeme) oder `ecstaPanasonic_x64.msi` (64 Bit Systeme).
3. Verbindung zur Telefonanlage herstellen  
Konfigurieren Sie die Verbindung zur Telefonanlage. Jede Instanz des Treibers unterstützt die Verbindung zu einer Telefonanlage.
4. Leitungen konfigurieren  
Die Leitungen können automatisch aus der Telefonanlage ausgelesen werden.

## 2.3 Treiber Verwaltung

### Installation

Mit dem Windows® Installer (msi) Paket wird der Treiber auf dem System installiert.

### Treiber Instanzen

Der Treiber kann zur Anschaltung an eine oder mehrere Telefonanlagen verwendet werden. Für jede Telefonanlage konfigurieren Sie eine Instanz des Treibers.

### Anmeldung am Tapi System

Während der Installation wird bereits eine Instanz des ausgewählten Treibers am Tapi System angemeldet. Dabei geben Sie in einem Wizard die notwendigen Daten an, um den Treiber mit der Telefonanlage zu verbinden.

### Konfiguration einer Treiber Instanz

Die Konfiguration der Treiber Instanzen erfolgt entweder über *Telefon und Modemoptionen* in der Systemsteuerung oder über das mitgelieferte Programm *Telefon Treiber Optionen Erweitert*, das Sie in der Systemsteuerung oder im Startmenü finden.

### Updates

Zur Installation eines Updates starten Sie das Windows® Installer Paket (msi).

Falls eine Treiber Instanz konfiguriert ist, wird diese während des Update entfernt und nach dem Update automatisch wieder hinzugefügt.

### Deinstallation

Die Deinstallation erfolgt über die Windows® Software Verwaltung. Bei der Deinstallation werden alle Instanzen des Treibers aus dem Tapi System entfernt und die Software deinstalliert.

## 2.4 Telefonanlage konfigurieren

Die Telefonanlage wird über die Panasonic PBX Unified Maintenance Console konfiguriert.

#### CTI Port Nummer

Die Standard Einstellung der CTI Port Nummer ist 33333.

#### Benötigte Lizenzen in der Telefonanlage

Telefonanlage	Benötigte Activation Keys
KX-NS Serie	3rd Party CTI Link (KX-NSF101 or KX-NSA020)
KX-NSX Serie	3rd Party CTI Link (KX-NSXF004)
KX-NCP/TDE/TDA series	Nein

## 2.5 Einstellungen Allgemein

#### Verbindung direkt zur Telefonanlage

Die Verbindung zur Telefonanlage wird über TCP hergestellt. Geben Sie den Host Namen oder die IP Adresse der Telefonanlage ein. Der Standard Port für TCP ist 33333.

#### Verbindung über den estos CSTA Multiplexer for Panasonic

Die Verbindung zur Telefonanlage wird mit Hilfe des CSTA Multiplexers hergestellt. Geben Sie den Host Namen oder die IP Adresse des CSTA Multiplexers ein. Der standard TCP-Port ist 33333.

#### TLS

Die Verbindung zum CSTA Multiplexer kann über TLS verschlüsselt werden. Dazu muss der CSTA Multiplexer für TLS mit gültigem Zertifikat konfiguriert sein. In diesem Fall muss der Host Name verwendet werden, auf den das TLS Zertifikat ausgestellt wurde. Der Standard Port für TLS ist 33334.

#### Login

Für den CSTA Multiplexer ist ein Benutzername und ein Kennwort erforderlich. Geben Sie den CSTA Benutzer und das Kennwort ein, wie es im CSTA Multiplexer konfiguriert ist. Die Standardeinstellung ist admin / admin.

## 2.6 Einstellungen Leitungen

Hier sehen Sie alle Leitungen, die der Treiber zur Verfügung stellt. Die Nummern entsprechen den internen Rufnummern der Geräte, der angegebene Name wird zur Darstellung der Leitungen verwendet.

#### Rufnummern Format

Die Leitungen können wahlweise als interne Rufnummern z.B. 123 oder kanonisch z.B. +49(30)12345-123 angegeben werden.

Sie sollten kanonische Rufnummern verwenden, wenn Sie mehrere Instanzen des Tapi Treibers einsetzen und so an mehrere Telefonanlagen gleichzeitig anschalten. Eine kanonische Rufnummer setzt sich wie folgt zusammen:

*+Ländercode(Vorwahl)LokaleAmtskennzahl-Nebenstelle*

Im Dialog Standort können Sie den Ländercode, Vorwahl und Lokale Amtskennzahl konfigurieren.

#### Manuelles Hinzufügen einer Leitung

Geben Sie die interne Rufnummer des Telefons an. Optional kann auch ein Name angegeben werden.



Extras - Verfügbare Leitungen auslesen

Die momentan verfügbaren Leitungen werden aus der Telefonanlage bestimmt.

Extras - Text importieren

Sie können eine Liste von Leitungen aus einer Text Datei importieren. Die Datei muß in jeder Zeile mit der Rufnummer beginnen. Optional kann auch der Name mit Komma getrennt enthalten sein.

Extras - Text exportieren

Exportieren Sie die aktuelle Leitungskonfiguration des Treibers.

Achtung

Die Leitungen stehen nach der Installation des Treibers u.U. erst nach dem nächsten Neustart des PC zur Verfügung.

## 3 Einstellungen Standort

In den Standort Einstellungen werden die Rufnummern der Telefonanlage definiert.

### Nebenstellenbereich

Geben Sie hier an, welche internen Rufnummern in der Telefonanlage existieren. Diese Information wird benutzt, um die verfügbaren Leitungen aus der Telefonanlage zu bestimmen.

### Standort

Geben Sie hier an, welche internationale Rufnummer vor den internen Rufnummern der Nebenstellen steht. Die Eingabe dieser Standort Informationen sollte nur dann erfolgen, wenn Sie mehrere Treiber Instanzen verwenden und mehrere Telefonanlagen angeschlossen haben. Diese Standort Informationen können nur dann konfiguriert werden, falls die Option Standort verwenden eingeschaltet ist. Falls Sie hier einen Standort angeben, werden alle Nebenstellenrufnummern voll international angegeben.

Beispiel: Mit Standortinformation '+49(89)1234' wird die Nebenstelle '100' formatiert als '+49(89)1234-100'.

### Rufnummernformat

Sie können die Rufnummern, die von dem Treiber an die Applikation gemeldet werden mit Regeln verändern. Zudem können Sie auch Rufnummern die vom PC an die Telefonanlage geschickt werden verändern. Siehe Rufnummern Formatierung.

### 3.1 Einstellungen Erweitert

Rufnummern Formatierung:

- Rufnummern Formatierung  
Sie können die Rufnummern, die von dem Treiber an die Applikation gemeldet werden mit Regeln verändern. Zudem können Sie auch Rufnummern die vom PC an die Telefonanlage geschickt werden verändern. Siehe Rufnummern Formatierung.

### Namen der Leitungen auslesen

Ist diese Option aktiv, so werden die Namen der Telefone aus der Telefonanlage abgefragt.

Erweiterte Parameter:

- Snapshot für aktive Gespräche  
In dem eingestellten Intervall überprüft der Treiber, ob die aktuell angezeigten Gespräche in der Telefonanlage noch existieren. Es wird hier ein Zeitintervall in Sekunden eingegeben.
- MonitorStart wiederholen  
Kann der Treiber die Überwachung einer Nebenstelle in der Telefonanlage nicht starten, weil z.B. das Telefon gerade nicht eingesteckt ist, so wird dieser Versuch in regelmäßigen Abständen wiederholt.  
Es wird hier ein Zeitintervall in Sekunden eingegeben.

### 3.2 Rufnummern Formatierung

Sie können Regeln eingeben, nach denen Rufnummern formatiert werden.

Die Rufnummern, die von der Telefonanlage an den PC gemeldet werden, können mit Regeln verändert werden, um sie an die eingesetzte Tapi Applikation anzupassen.

Die Rufnummern, die von der Tapi Applikation an die Telefonanlage gesendet werden (z.B. Rufaufbau), können mit Regeln verändert werden.

Für jede Zeile in der Liste kann eine Option gesetzt werden, ob ein direkter Vergleich oder ein regulärer Ausdruck verwendet wird.

Die Modifikation erfolgt durch ein suchen / ersetzen, daß mit regulären Ausdrücken arbeitet. Wird der Suchen nach Ausdruck gefunden, so wird das Ergebnis aus Ersetzen durch ausgegeben, ansonsten wird die Rufnummer unverändert signalisiert. Die Einträge werden der Reihe nach abgearbeitet. Wird ein Treffer gefunden, so werden die weiteren Zeilen nicht mehr verarbeitet.

Dabei wird nach Kategorien unterschieden:

- **Ankommend**  
Mit diesen Regeln werden Rufnummern für ankommende Gespräche formatiert, die von der Telefonanlage an den PC gemeldet werden.
- **Abgehend**  
Mit diesen Regeln werden Rufnummern für abgehende Gespräche formatiert, die von der Telefonanlage an den PC gemeldet werden.
- **PC Wahl**  
Mit diesen Regeln werden Rufnummern formatiert, die Sie am PC wählen. Diese Rufnummern werden nach der Modifikation an die Telefonanlage geschickt.

Suchen nach:

Geben Sie hier einen regulären Ausdruck ein nach dem die Rufnummer durchsucht wird.

Tip: Das Caret Zeichen (^) finden Sie auf der deutschen Tastatur ganz links oben.

Hier eine kurze Übersicht der erlaubten Ausdrücke:

Zeichen	Beschreibung
^	Der Anfang der Rufnummern. Der Ausdruck "^0" findet die '0' nur am Anfang der Rufnummer.
^	Das caret (^) direkt nach der linken Klammer ( ) hat eine andere Bedeutung.. Es wird verwendet um die weiteren Zeichen innerhalb der Klammer auszunehmen. Der Ausdruck "[^0-8]" erlaubt nur Ziffern von 0 bis 8.
\$	Das Dollar Zeichen (\$) bezeichnet das Ende der Rufnummer. Der Ausdruck "152\$" ist nur für Rufnummer gültig, die mit "152" aufhören..
	Das Zeichen ( ) erlaubt beide Zeichen zwischen denen es steht. Der Ausdruck "8 9" erlaubt '8' oder '9'.
.	Der Punkt (.) erlaubt jedes Zeichen (oder jede Ziffer).
*	Der Stern (*) zeigt an, daß das Zeichen links davon 0 mal oder öfter vorhanden sein muß.
+	Das Plus (+) ist ähnlich zum Stern, nur daß das Zeichen links davon mindestens einmal vorhanden sein muß.
?	Das Fragezeichen (?) zeigt an, daß das Zeichen links von ihm 0 oder 1 mal vorhanden sein muß.
()	Die runde Klammer markiert die Ausdrücke, die im "Ersetzen durch" Feld verfügbar sind.

[]	Die eckigen Klammern ([ und ]) signalisieren eine Menge von Zeichen, die an dieser Stelle erlaubt sind.
----	---

Ersetzen durch:

Geben Sie den Ausdruck ein, wie die Rufnummer ausgegeben werden soll.

\1 gibt den ersten durch ( ) markierten Ausdruck des *Suchen nach* Feldes aus.

\2 den zweiten usw.

Prüfen:

Sie können hier Ihre Eingabe direkt überprüfen. Geben Sie in das Feld Rufnummer eine Rufnummer ein, die Sie mit dem Suchen/Ersetzen Ausdruck testen wollen. In dem Feld Ausgabe wird Ihnen die modifizierte Rufnummer angezeigt. Sollte ein Fehler in dem Regulären Ausdruck vorhanden sein, so wird Ihnen dies hier angezeigt. Wird der Ausdruck aus Suchen nach nicht gefunden, so wird die Rufnummern direkt ohne Änderung ausgegeben.

Beispiele:

Effekt	Suchen nach	Ersetzen durch
Entfernen einer führenden 0	^0(.*)	\1
Ersetzen von 80 am Anfang einer Nummer (z.B. gezielte Amtsholung) durch 0	^80(.*)	0\1
Entfernen einer privaten Pin Nummer die am Anfang der Rufnummer durch 50xxx eingeleitet wird	^50[0-9][0-9][0-9](.*)	\1
Unterdrücken aller Rufnummern, die intern (3 Stellig) signalisiert werden	^[0-9][0-9][0-9]\$	
Hinzufügen einer Amtskennziffer (führende 0) für alle Rufnummern mit mehr als 3 Ziffern	^([0-9][0-9][0-9].+)	0\1
Hinzufügen der Anlagen Basisrufnummer (03012345) an alle internen Rufnummern (1 bis 3 stellig)	^([0-9][0-9]?[0-9]?)\$	03012345\1
Hinzufügen der eigenen Vorwahl zu allen Rufnummern, die nicht mit einer 0 beginnen und mindestens 4 stellig (nicht intern) sind.	^[^0][0-9][0-9][0-9](.*)	08151\1

Siehe auch Standort.

### 3.3 Lizenzen

Der Treiber kann ohne Lizenz für 45 Tage uneingeschränkt mit 25 Leitungen getestet werden. Nach Ablauf der Testperiode können die Leitungen nicht mehr gesteuert und überwacht werden. Sie können Lizenzcodes

erwerben, die den Treiber dauerhaft freischalten. Um Lizenzen zu erwerben, wenden Sie sich an Ihren Fachhändler.

Im Treiber können beliebig viele Leitungen konfiguriert werden. Das Öffnen einer Leitung verbraucht eine Lizenz. Wenn die vorhandenen Lizenzen aufgebraucht sind, schlägt das Öffnen weiterer Leitungen fehl.

Sollten Sie mehrere Treiber-Instanzen hinzugefügt haben, teilen sich alle Instanzen die eingegebenen Lizenzen. Sie können die Leitungen beliebig auf verschiedene Instanzen aufteilen.

### 3.4 Unterstützte TAPI Funktionen

Der Treiber bietet folgenden TAPI Call Control Funktionen an.

Aktion:	Korrespondierende TAPI Funktion:
Wählen	TSPI_lineMakecall
Auflegen	TSPI_lineDrop
Gespräch beantworten	TSPI_lineAnswer
Gespräch halten	TSPI_lineHold
Gespräch zurückholen	TSPI_lineUnhold
Weiterleiten im Rufzustand	TSPI_lineRedirect
Weiterleiten im Gesprächszustand	TSPI_lineBlindTransfer
Rückfrage aufbauen	TSPI_lineSetupTransfer
Makeln	TSPI_lineSwapHold
Rückfrage verbinden	TSPI_lineCompleteTransfer (LINETRANSFERMODE_TRANSFER)
Konferenz erstellen	TSPI_lineCompleteTransfer (LINETRANSFERMODE_CONFERENCE)
Zur Konferenz hinzufügen	TSPI_lineAddToConference
Aus Konferenz entfernen	TSPI_lineRemoveFromConference
Pickup	TSPI_linePickup
DTMF Nachwahl	TSPI_lineGenerateDigits

Wählen im Ruftonzustand	TSPI_lineDial
Rückruf bei besetzt	TSPI_lineCompleteCall (LINECALLFEATURE2_COMPLCALLBACK)
Aufschalten auf bestehendes Gespräch	TSPI_lineCompleteCall (LINECALLFEATURE2_COMPLINTRUDE)
Rufumleitungen	TSPI_lineForward TSPI_lineGetAddressStatus <ul style="list-style-type: none"> <li>• LINEFORWARDMODE_UNCOND</li> <li>• LINEFORWARDMODE_UNCONDEXTERNA</li> <li>• LINEFORWARDMODE_UNCONDINTERNAL</li> <li>• LINEFORWARDMODE_BUSY</li> <li>• LINEFORWARDMODE_BUSYEXTERNAL</li> <li>• LINEFORWARDMODE_BUSYINTERNAL</li> <li>• LINEFORWARDMODE_NOANSW</li> <li>• LINEFORWARDMODE_NOANSWEXTERNAL</li> <li>• LINEFORWARDMODE_NOANSWINTERNAL</li> </ul>

Folgende weitere TAPI Funktionen sind bedingt durch Anforderungen des TAPI Subsystem implementiert.

Weitere vom Treiber exportierte Funktionen:

TSPI\_lineSendUserUserInfo

TSPI\_lineClose

TSPI\_lineCloseCall

TSPI\_lineConditionalMediaDetection

TSPI\_lineDevSpecific

TSPI\_lineDevSpecificFeature

TSPI\_lineGetDevConfig

TSPI\_lineSetDevConfig

TSPI\_lineGetAddressCaps

TSPI\_lineGetAddressStatus

TSPI\_lineGetAddressID

TSPI\_lineGetCallAddressID

TSPI\_lineGetCallInfo

TSPI\_lineGetCallStatus

TSPI\_lineGetDevCaps

TSPI\_lineGetExtensionID

TSPI\_lineGetIcon

TSPI\_lineGetID

TSPI\_lineGetNumAddressIDs

TSPI\_lineNegotiateExtVersion

TSPI\_lineNegotiateTSPIVersion

TSPI\_lineOpen

TSPI\_lineSelectExtVersion

TSPI\_lineSetDefaultMediaDetection

TSPI\_lineSetStatusMessages

TSPI\_lineSetAppSpecific

TSPI\_lineSetCallData

TSPI\_providerCreateLineDevice

TSPI\_providerEnumDevices

TSPI\_providerFreeDialogInstance

TSPI\_providerGenericDialogData

TSPI\_providerInit

TSPI\_providerShutdown

TSPI\_providerUIIdentify

TSPI\_lineGetCallIDs

TUISPI\_lineConfigDialog

TUISPI\_lineConfigDialogEdit

TUISPI\_providerConfig

TUISPI\_providerInstall

TUISPI\_providerRemove

TUISPI\_providerGenericDialog

TUISPI\_providerGenericDialogData

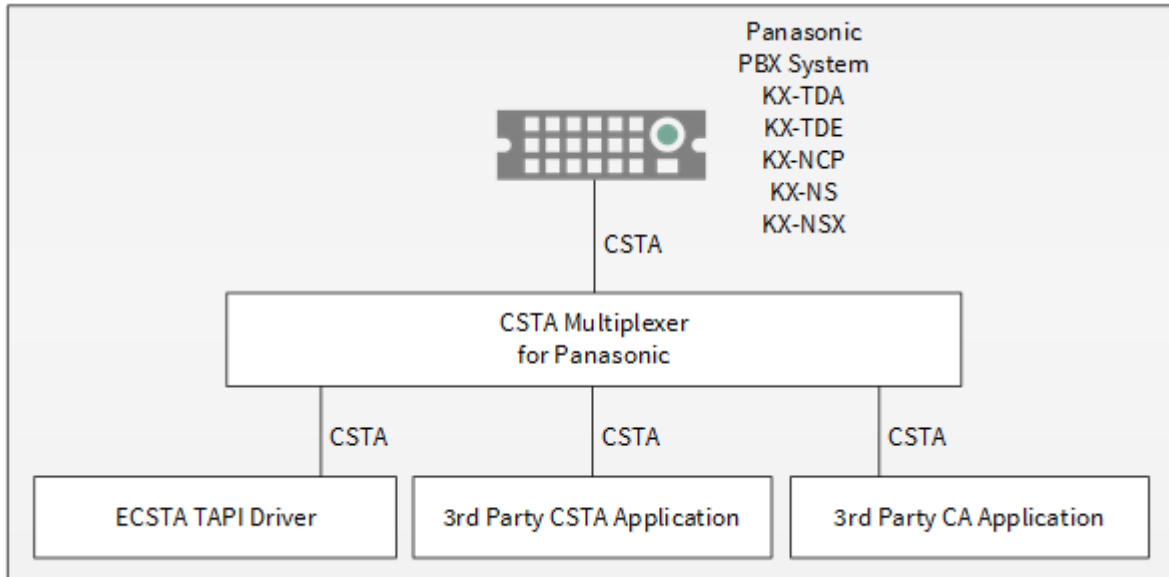
#### Super-Twin Funktion

Der Treiber hat zwei Adressen für jede Leitung. Die zweite Adresse enthält die Bezeichnung 'Mobile'. Die zweite Adresse wird nur bei Leitungen verwendet, die gerade ein Super-Twin DECT Gerät zugeordnet haben.



## 4 estos CSTA Multiplexer for Panasonic

Die Panasonic Telefonanlagen erlauben nur eine gleichzeitige CSTA Verbindung. Sollen mehrere CSTA Anwendungen an die Telefonanlage angeschlossen werden, so ist ein CSTA Multiplexer erforderlich.



Der CSTA Multiplexer stellt die Verbindung zur Telefonanlage her. Die CSTA Applikationen verbinden sich zu dem CSTA Multiplexer.

Unterstützte Verbindungen:

Typ	Anzahl
CTI Applikation	1000
CDR Applikation	1
Hotel Applikation	1
Panasonic CA Server	0 - Der Panasonic CA Server nutzt neben einer CSTA Verbindung weitere undokumentierte und nicht veröffentlichte Verbindungen zur PBX.

### 4.1 Voraussetzungen

Es wird eine Panasonic Telefonanlage aus den folgenden Serien benötigt:

- KX-TDA30
- KX-TDA50
- KX-TDA100/200
- KX-TDA600
- KX-TDE100/200
- KX-TDE600

- KX-NCP500/1000
- KX-NS1000

Die Anschaltung erfolgt ausschließlich über LAN (TCP/IP).  
Die Verbindung zur Telefonanlage erfolgt über CSTA Phase III.

Lizenzen in der Telefonanlage:

Für die Telefonanlagen Serie KX-NS1000 wird eine 3rd Party CTI Link Lizenz (Activation Key: KX-NSF101) benötigt.

Für die Telefonanlagen Serie KX-NCP/TDE/TDA wird keine 3rd Party CTI Link Lizenz benötigt.

Der estos ECSTA for Panasonic benötigt ein Windows® System. Die folgenden Systeme werden sowohl in der 32- als auch der 64-bit Version supported.

- Windows® 7
- Windows® 8
- Windows® 8.1
- Windows® 10
- Windows Server® 2008
- Windows Server® 2008 R2
- Windows Server® 2012
- Windows Server® 2012 R2

## 4.2 Telefonanlage konfigurieren

Die Telefonanlage wird über die Panasonic PBX Unified Maintenance Console konfiguriert.

CTI Port Nummer

Die Standard Einstellung der CTI Port Nummer ist 33333.

Benötigte Lizenzen in der Telefonanlage

Telefonanlage	Benötigte Activation Keys
KX-NS1000	3rd Party CTI Link (KX-NSF101)
KX-NCP/TDE/TDA series	Nein

## 4.3 Installation

Bei der Einrichtung des Servers gehen Sie folgendermaßen vor:

1. Telefonanlage konfigurieren  
Überprüfen Sie die Telefonanlagen Konfiguration.
2. Server Setup ausführen  
Starten Sie das `ecstaPanasonicMultiplexer.msi` (32 Bit Systeme) oder `ecstaPanasonicMultiplexer_x64.msi` (64 Bit Systeme).
3. Verbindung zur Telefonanlage herstellen  
Konfigurieren Sie die Verbindung zur Telefonanlage.
4. CSTA Server konfigurieren  
Geben Sie an, auf welchem Port der Server erreichbar ist und konfigurieren Sie optional die TLS Kommunikation.

## 4.4 Verbindung zur Telefonanlage

### Verbindung zur Telefonanlage

Die Verbindung zur Telefonanlage wird über TCP hergestellt. Geben Sie den Host Namen oder die IP Adresse der Telefonanlage ein. Der Standard Port für TCP ist 33333.

### Verbindungsstatus

Hier wird angezeigt, ob der CSTA Multiplexer eine Verbindung zur Telefonanlage hergestellt hat. Solange eine Verbindung besteht, werden Zusatzinformationen angezeigt.

## 4.5 CSTA Server

In diesem Dialog konfigurieren Sie den CSTA Server.

### TCP Port und IP Interface

Auf diesem IP Port (Default 33333) stellt der CSTA Server seine Dienste über TCP (unverschlüsselt) zur Verfügung.

Wird nur eine lokale CSTA Applikation verwendet, die auf demselben Computer installiert ist, so können Sie hier das lokale IP Interface '127.0.0.1' auswählen.

### TLS Port und IP Interface

Auf diesem IP Port (Default 33334) stellt der CSTA Server seine Dienste über TLS (verschlüsselt) zur Verfügung.

Dazu wird ein TLS/SSL Zertifikat benötigt.

### Zertifikat für SSL/TLS Kommunikation

Für die verschlüsselte Kommunikation über TLS (Transport Layer Security) wird ein Server Zertifikat benötigt. Ein Server Zertifikat dient zur eindeutigen Identifizierung eines Servers. Das Zertifikat muss auf den FQDN (fully qualified domain name) des Servers ausgestellt sein. Das Server Zertifikat muss von einer vertrauenswürdigen Instanz ausgestellt sein.

Zertifikate werden in dem Zertifikat-SnapIn der Microsoft® Management Console (MMC) konfiguriert.

Die verwendeten Zertifikate müssen in dem Speicher 'Lokaler Computer' 'Eigene Zertifikate' abgelegt sein, und einen privaten Schlüssel enthalten. Den Zertifikatspeicher 'Lokaler Computer' öffnen Sie mit der MMC Konsole.

- Aus dem Windows® Start Menü, wählen Sie Ausführen... und geben mmc.exe ein
- Wählen Sie Datei | SnapIn hinzufügen/entfernen...
- Wählen Sie Hinzufügen. Aus der Liste der verfügbaren SnapIns wählen Sie Zertifikate. Wählen Sie Computerkonto, Lokaler Computer und drücken auf Fertig stellen
- In der Liste gehen Sie zu Zertifikate (Lokaler Computer) / Eigene Zertifikate

Ein Zertifikat können Sie entweder im eigenen Unternehmen über eine 'Windows® Certificate Authority' erstellen oder bei diversen Anbietern wie z.B. <http://www.startssl.com> beantragen.

### CSTA Login

Geben Sie einen Benutzer und ein Kennwort an. Dieses Login wird von dem estos ECSTA for Panasonic Treiber benötigt, um sich an diesem Server anmelden zu können. Das Default Benutzer ist 'admin', das Default Kennwort ist 'admin'. Für unverschlüsselte TCP Verbindungen ist insbesondere für Anwendungen von Drittanbietern kein Login erforderlich. Für SSL/TLS Verbindungen ist zwingend ein Login erforderlich.

## 4.6 Server Dienst

In diesem Dialog sehen Sie den Status des Server Dienstes und können diesen Starten und Stoppen.

## Server Dienst

Der CSTA Multiplexer läuft als Windows® System Dienst. Der Dienst wird bei der Installation registriert und nach der Konfiguration gestartet.

Falls beim Starten des Servers einer der folgenden Fehler auftritt, so kann der Server nicht gestartet werden:

- TCP IP Port kann nicht geöffnet werden (andere Anwendung verwendet den TCP port)
- TLS IP Port kann nicht geöffnet werden (andere Anwendung verwendet den TLS port)
- TLS Server Zertifikat ist nicht gültig

## 4.7 Unterstützte CSTA Funktionen

### Allgemein

Die unterstützte CSTA Schnittstelle ist kompatibel zu der Panasonic PBX - CTI Version 6.000 und bezieht sich auf die Panasonic CSTA Dokumentation Revision 4.03.

### ACSE Login

Das ACSE Login ist kompatibel zum Login der Panasonic CSTA Schnittstelle. Zusätzlich kann die CSTA Applikation einen Benutzernamen und Kennwort übermitteln. Dies ist zur Nutzung der SSL/TLS verschlüsselten Verbindung notwendig.

Das Login wird mit ACSE-calling\_authentication\_value-external-encoding-single\_ASN1\_type-sender\_authentication übertragen. Hier wird entsprechend der Benutzer als authentication\_name, das Kennwort als authentication\_password übertragen. Als String Encoding wird UTF-8 verwendet.

### Allgemeine CSTA Funktionen

Es werden alle CSTA Funktionen, die eine Applikation an den Multiplexer sendet an die PBX übertragen. Dabei gelten folgende Ausnahmen:

Funktion	Kommentar
MonitorStart	Die Überwachung eines Gerätes wird in der Telefonanlage nur einmal angefordert und dann auf alle interessierten Anwendungen verteilt.
MonitorStop	Die Überwachung eines Gerätes wird in der Telefonanlage erst gestoppt wenn die letzte Anwendung MonitorStop für dieses Gerät gerufen hat.

### CSTA Ereignisse

Folgende Ereignisse werden von dem Multiplexer an die Anwendungen verteilt:

Funktion	Kommentar
EventReport	Der CSTA Event wird an alle Anwendungen gesendet, die sich mit MonitorStart dafür angemeldet hat.
SwitchingFunctionDevicesChanged	Der CSTA Event wird an alle Anwendungen gesendet.

### Panasonic Private Extensions

Es werden alle Panasonic Private Extensions (KMESpecificPrivateData) übertragen.

#### Call Detail Record (CDR) Services

Die Funktionen 'StartCallDetailRecordsTransmission', 'StopCallDetailRecordsTransmission' und das zugehörige Ereignis 'CallDetailRecordsReport' können nur von einer an den Multiplexer angeschlossenen CSTA Applikation genutzt werden. Nur eine Anmeldung mit 'StartCallDetailRecordsTransmission' ist zulässig. Hat sich bereits eine Anwendung dafür angemeldet, werden weitere Aufrufe mit einem Fehler (operations error - generic) beantwortet. Alle 'CallDetailRecordsReport' Ereignisse werden immer nur an die Anwendung weitergeleitet, die 'StartCallDetailRecordsTransmission' gerufen hat. Es wird sichergestellt, dass alle CDR Reports der Telefonanlage an die Applikation zugestellt werden. Kann ein CDR Report nicht an die Applikation weitergeleitet werden oder wird der Report von der Anwendung nicht quittiert, wird der Report vom Multiplexer negativ quittiert und mit StopCallDetailRecordsTransmission eine weitere Übertragung gestoppt. Die CSTA Verbindung zu der Applikation wird getrennt.

#### Data Collection Services

Die Funktionen 'StartDataCollection', 'StopDataCollection' und das zugehörige Ereignis 'DataCollected' können nur von einer an den Multiplexer angeschlossenen CSTA Applikation genutzt werden. Hat bereits eine Anwendung 'StartDataCollection' gerufen, werden Aufrufe von anderen Anwendungen mit einem Fehler (operations error - generic) beantwortet.

## 5 Info über estos ECSTA for Panasonic

estos ECSTA for Panasonic ist ein Produkt der estos GmbH.

Produkt Updates finden Sie unter <http://www.estos.de>.

Häufig gestellte Fragen und Antworten, sowie Support erhalten Sie unter <https://www.estos.de/service>.

### Diagnose

Zur Fehlersuche können Logdateien erstellt werden. Diese werden im angegebenen Pfad abgelegt.

Active Directory®, Microsoft®, Windows Server®, Windows® are either registered trademarks or trademarks of Microsoft Corporation in the United States and/or other countries.

ProCall is either a registered product or product of estos GmbH in Germany and/or other countries.

All brands and product names used in this document are for identification purposes only and may be trademarks or registered trademarks of their respective owners.